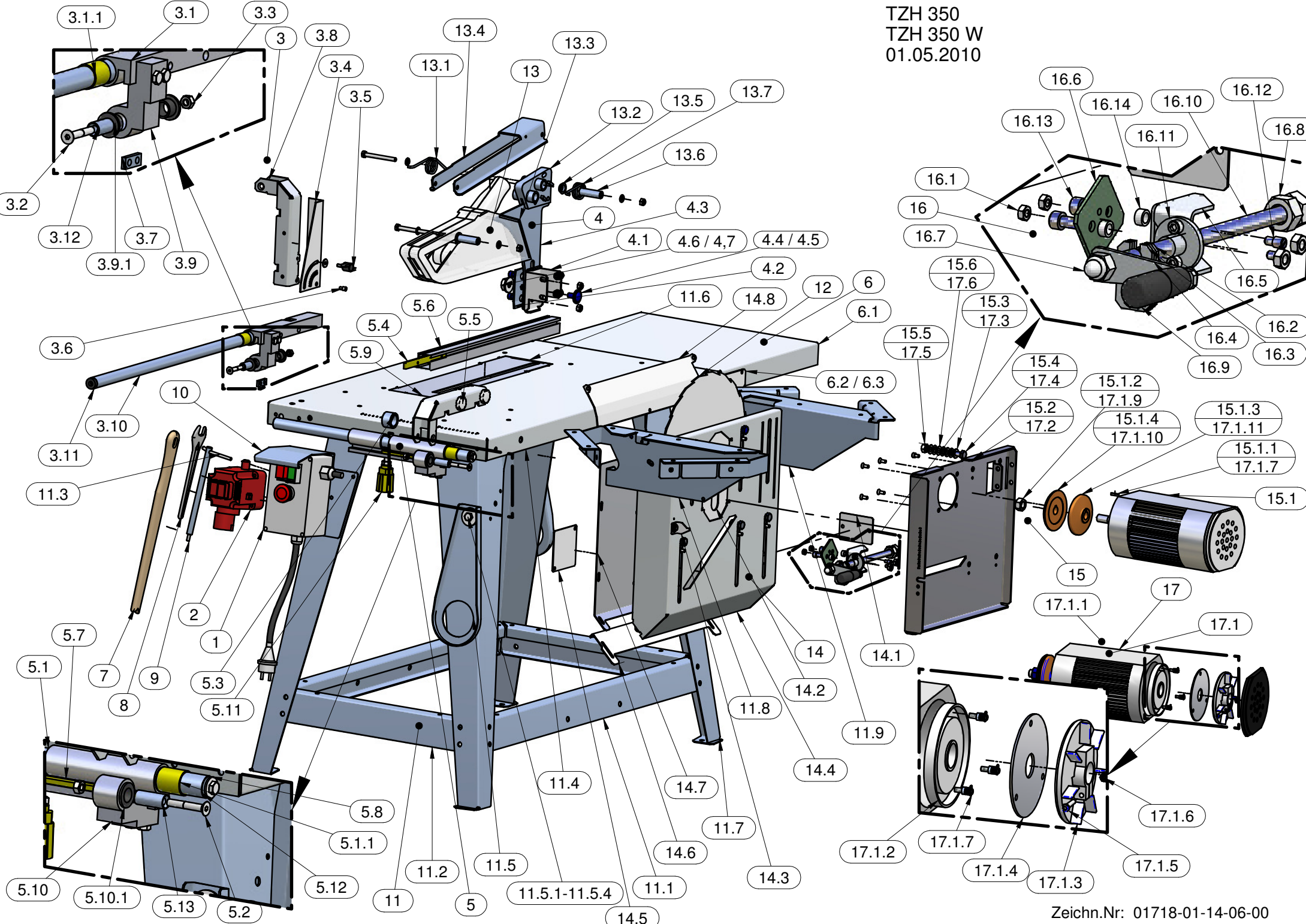
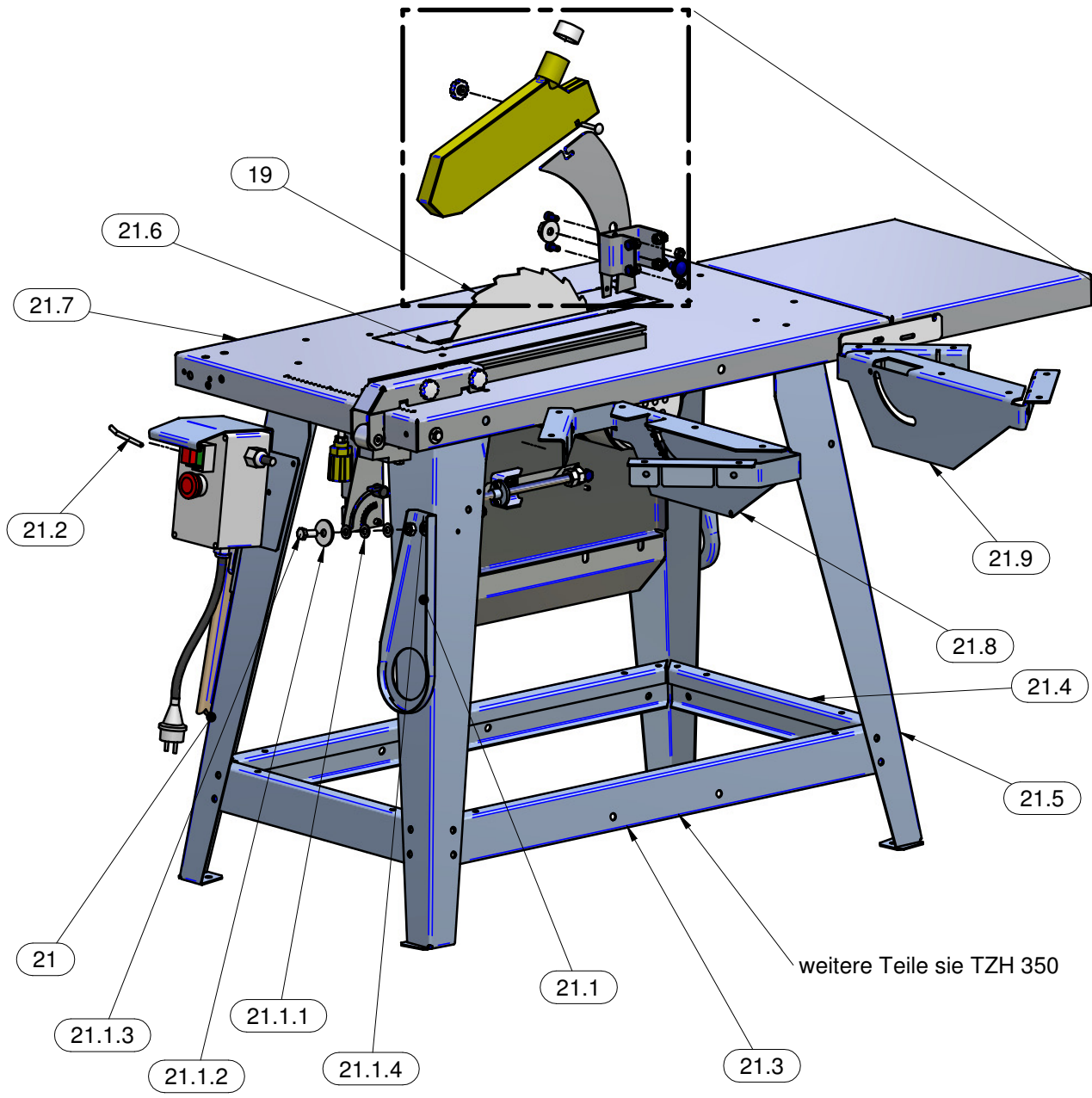
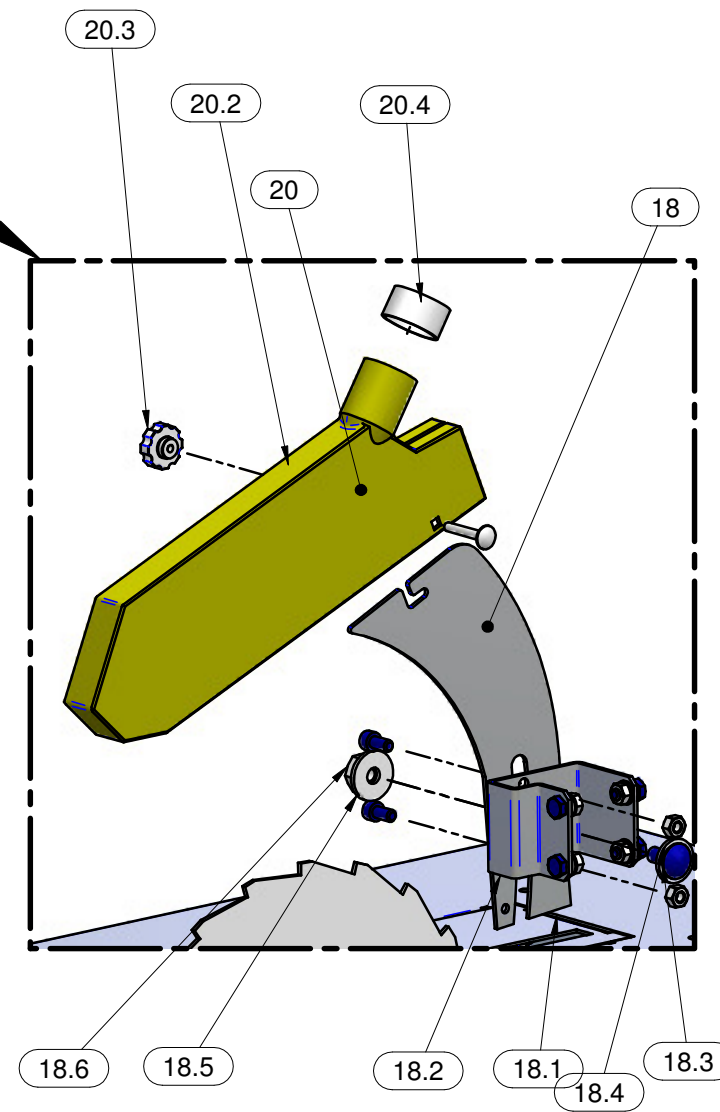


TZH 350
TZH 350 W
01.05.2010





weitere Teile sie TZH 350





Ersatzteilliste

ORIGINAL 01.05.2010



TZV 315-10 W, TZV 315-10, TZH 350 W, TZH 350

Pos.	Anz	Artikel-Nr.	Bezeichnung
------	-----	-------------	-------------

1	1	34714	Motorschutzschalter Not Aus mit Kabel, WS
2	1	34716	Motorschutzschalter KSVDD40 für Motor DKF 80 K2, mit Kable, DS
3	1	30294	Querschneidvorrichtung kompl. TZV 315-10, TZH 350
3. 1	1	32060	Alu-Gleitlagerbuchse
3. 1. 1	2	31045	Gleitlager IguS JSM-2528-30 zur Alu-Gleitlagerbuchse
3. 2	1	04603	M8 x 50 DIN7991
3. 3	1	05002	Sicherungsmutter M8 DIN 980-8
3. 4	1	30003	Gehrungslade
3. 5	1	04297	Flügelgriff-Schraube M6x18
3. 6	1	04601	Zapfenschraube M6x8 DIN 927
3. 7	1	31063	Gewindeblock Quer-Längs
3. 8	1	30602	Führungsarm für TZ komplett
3. 9	1	31154	Winkelstück 32 komplett
3. 9. 1	2	31048	Gleitlager 20-16
3. 10	1	36021	Führungsrohr
3. 11	1	34737	Distanzscheibe Ø24 X Ø10,5 X 8
3. 12	1	30009	Lagerbolzen 16
4	1	30289	Spaltkeilvorrichtung für TZH 350
4. 1	1	34094	Zwischenstück LH 350, TZH-350
4. 2	1	30291	Druckplatte zum Zwischenstück TZH
4. 3	1	30290	Spaltkeil für SSH 350
4. 4	1	04609	Flachrundschrabe M10x25
4. 5	1	04358	Scheibe 17
4. 6	1	04390	Scheibe R11
4. 7	1	34738	Sechskantmutter M10 Sw24
5	1	30295	Parallelanschlag kompl. TZV 315-10, TZH 350

Pos.	Anz	Artikel-Nr.	Bezeichnung
------	-----	-------------	-------------

5. 1	1	32060	Alu-Gleitlagerbuchse
5. 1. 1	2	31045	Gleitlager IguS JSM-2528-30 zur Alu-Gleitlagerbuchse
5. 2	1	04603	M8 X 50 DIN 7991
5. 3	1	05171	Distanzstück 34-25-22
5. 4	1	30010	Spannleiste für Alu-Längsanschlag
5. 5	2	04606	Sterngriffschraube 30 M6x50
5. 6	1	30011	Längsanschlag
5. 7	1	32045	Klemmlappen für Parallelanschlag
5. 8	1	04386	Scheibe 8,4 DIN 9021
5. 9	1	30602	Führungsarm für TZ komplett
5. 10	1	31154	Winkelstück 32 komplett
5. 10. 1	2	31048	Gleitlager 20-16
5. 11	1	01220	Sterngriff 1005 kompl. zum Lineal ZB/ZBV ab -4
5. 12	1	30296	Rundführung Parallelanschlag TZV 315-10, TZH 350
5. 13	1	30009	Lagerbolzen 16
6	1	30283	Tischverlängerung komplett für TZ-10
6. 1	1	34018	Tischverlängerung TZ-10
6. 2	1	34017	Befestigung rechts für Tischverlängerung TZ-10
6. 3	1	30284	Befestigung links für Tischverlängerung TZ-10
7	1	01327	Schiebestock Mod. 1009 für alle Bauskreissägen
8	1	34732	Einmaulschlüssel Sw24
9	1	34735	Gegenhalter
10	1	30297	Schalterblech TZV 315-10, TZH 350
11	1	30270	Maschinengestell für TZH 350
11. 1	2	30293	Rahmen rechts / links für TZ-10
11. 2	2	30292	Rahmen vorne / hinten für TZ-10
11. 3	1	34742	Gewindestift M6x80 DIN 976 verzinkt, gebogen



Ersatzteilliste

ORIGINAL 01.05.2010



TZV 315-10 W, TZV 315-10, TZH 350 W, TZH 350

Pos.	Anz	Artikel-Nr.	Bezeichnung
11. 4	1	30271	Tischplatte TZH / TZV
11. 5	2	01345	Kranöse komplett
11. 5. 1	3	04356	Scheibe 10,5 DIN 125
11. 5. 2	1	05012	Scheibe 40/11
11. 5. 3	1	04066	Sechskantschraube M10x25
11. 5. 4	1	04375	Sicherungsmutter M10
11. 6	1	34106	Tischeinlage zur TZ-10 und LH 350
11. 7	4	30039	Tischbein TZ alle Typen
11. 8	1	30273	Winkelstück vorne
11. 9	1	30274	Winkelstück hinten
12	1	05142	Kreissägeblatt 350
13	1	30276	Schutzhaubenvorrichtung komplett SSH 350
13. 1	1	30299	Schenkelfeder links verzinkt für SSH 350 ab 2011
13. 2	1	32014	Support für SSH Mod. 1012
13. 3	1	30277	Schutzhaube SSH 350 komplett
13. 4	1	30278	Schutzhaubenträger SSH 350
13. 5	2	03805	Gleitlager IGUS GFM-1618-06
13. 6	2	03806	Bolzen 16 für SSH AB 2010
13. 7	1	30298	Schenkelfeder rechts verzinkt für SSH 350 ab 2011
14	1	30281	Schutzkasten komplett für TZH 350, TZ 315-10
14. 1	1	34020	Abdeckblech 86X60 für Absaugstutzen, TZ-10
14. 2	1	34013	Schutzblech für Schutzkasten LH, TZ-10
14. 3	1	34056	Höhenskala Pfeil für LH, TZ-10
14. 4	1	34008	Schutzkasten rechts für TZ-10
14. 5	1	30027	Abdeckkappe D80 für TZ, TZV, TZH alle Typen
14. 6	1	30282	Späneauswurfschieber für Schutzkasten TZ-10
14. 7	1	34011	Schutzkasten links für LH 315, 350, TZV 315-10, TZH 350
14. 8	1	34006	Schutzkastenklappe
15	1	30280	Antrieb 2KW, WS, für TZH 350, TZV 315-10

Pos.	Anz	Artikel-Nr.	Bezeichnung
15.1	1	34712	Motor EBF 80 G2 2,0 KW (WS)
15. 1.1	1	04568	Passfeder 4x4x20
15. 1.2	1	04301	Sechskantmutter M16 links
15. 1.3	1	34704	Spannflansch fest für EBF / DKF 80
15. 1.4	1	34703	Spannflansch Los für EBF / DKF 80
15. 2	1	34090	Motorconsole für EBF / DKF 80
15. 3	1	04356	Scheibe 10,5 DIN 125
15. 4	1	04066	Sechskantschraube M10x25
15. 5	1	04375	Sicherungsmutter M10
15. 6	6	04399	Tellerfeder / 20 / 10,2 / 0,4
16	1	30279	Höhenverstellung für TZ-10
16. 1	4	04327	Sechskantmutter M6 DIN 934
16. 2	1	34091	Gewindehalteblech für Gewindespindel TZ-10
16. 3	1	34074	Halteblech für Gewindespindel TZ-10
16. 4	1	34080	Kurbel für Höhenverstellung TZ-10
16. 5	1	34043	Spindelmutterwinkel für Höhenverstellung TZ-10
16. 6	1	34044	Gegenblech für Spindelmutterwinkel TZ-10
16. 7	1	05008	Hutmutter M12
16. 8	2	04330	Sechskantmutter M12 DIN 934
16. 9	1	30078	Griff für Kurbel der Höhenverstellung TZ-10
16. 10	1	34076	Spindel für Höhenverstellung TZ-10
16. 11	1	34075	Spindelmutter für Höhenverstellung TZ-10
16. 12	1	04601	Zapfenschraube M6x8 DIN 927
16. 13	1	04119	Zylinderschraube M8x20 DIN 912
16. 14	1	34726	Distanzstück 12x8x6,2
17	1	30259	Antrieb 2,2 KW Drehstrom, LH alle Typen, TZ-10
17. 1	1	34711	Motor DKF 80 K2 2,2KW, (DS)
17. 1.1	2	30058	Diode
17. 1.2	1	30052	Magnettopf für Motor DKF 80 K2 (DS)
17. 1.3	1	30053	Bremslüfter für Motor DKF 80 K2 (DS)



Ersatzteilliste

ORIGINAL 01.05.2010



TZV 315-10 W, TZV 315-10, TZH 350 W, TZH 350

Pos.	Anz	Artikel-Nr.	Bezeichnung
17. 1.4	1	30055	Bremsankerscheibe für Motor DKF 80 K2 (DS)
17. 1.5	1	04160	Zylinderschraube ISO 4762 - M5x25
17. 1.6	1	04326	Sechskantmutter ISO 4032 - M5
17. 1.7	3	30104	Zylinderschraube BREMG M5x9 für Bremse TZV, TZH (DS)
17. 1.8	1	04568	Passfeder 4x4x20
17. 1.9	1	04301	Sechskantmutter M16 links
17. 1.10	1	34704	Spannflansch fest für EBF / DKF 80
17. 1.11	1	34703	Spannflansch Los für EBF / DKF 80
17. 2	1	34090	Motorkonsole für EBF / DKF 80
17. 3	1	04356	Scheibe 10,5 DIN 125
17. 4	1	04066	Sechskantschraube M10x25
17. 5	1	04375	Sicherungsmutter M10
17. 6	6	04399	Tellerfeder / 20 / 10,2 / 0,4
18	1	30410	Spaltkeilvorrichtung für TZV 315-10
18. 1	1	30030	Spaltkeil für TZ, TZV
18. 2	1	34035	Zwischenstück 315
18. 3	1	04609	Flachrundschrabe M10x25
18. 4	1	04358	Scheibe 17
18. 5	1	04390	Scheibe R11
18. 6	1	34738	Sechskantmutter M10 SW24
19	1	05087	Kreissägeblatt HM/A 315/30
20	1	30140	Schutzhaube komplett für TZV 315
20. 1	1	04610	Flachrundschrabe M6x40
20. 2	1	04385	Unterlegscheibe A6,4 DIN 9021 6,4/18
20. 3	1	04600	Sterngriffmutter_30_M6
20. 4	1	30046	Schutzkappe für Rohrstützen D=40

Pos.	Anz	Artikel-Nr.	Bezeichnung
21	1	30411	Maschinengestell für TZV 315-10
21. 1	2	01345	Kranöse komplett
21. 1. 1	3	04356	Scheibe 10,5 DIN 125
21. 1. 2	1	05012	Scheibe 40/11
21. 1. 3	1	04066	Sechskantschraube M10x25
21. 1. 4	1	04375	Sicherungsmutter M10
21. 2	1	34742	Gewindestift M6x80 DIN 976 verzinkt, gebogen
21. 3	2	30293	Rahmen rechts / links für TZ-10
21. 4	2	30292	Rahmen vorne / hinten für TZ-10
21. 5	4	30039	Tischbein TZ alle Typen
21. 6	1	34106	Tischeinlage zur TZ-10 und LH 350
21. 7	1	30271	Tischplatte TZH / TZV
21. 8	1	30412	Kulisse vorne
21. 9	1	30413	Kulisse hinten



Originalbetriebsanleitung

01.05.2010



KREISSÄGEN

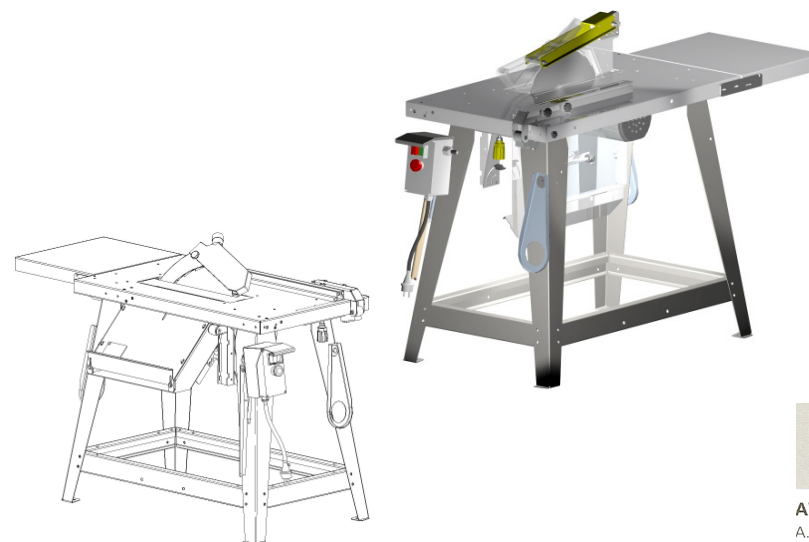
ERSATZTEILLISTE

SPARE PARTS LIST
LISTE DE PIÈCES DÉTACHÉES
LIJST VAN RESERVEONDERDELEN
Lista dei pezzi di ricambio
WYKAZ CZĘŚCI ZAMIENNYCH
SEZNAM NÁDOMESTNÍH DELOV
RESERVEDELSLISTE

AVOLA Bau-Tischkreissäge

Modellreihe TZH 350

TZV 315-10



AVOLA MASCHINENFABRIK

A. Volkenborn GmbH & Co. KG

Heiskampstraße 11
D-45527 Hattingen

Postfach 800228
D-45502 Hattingen

Telefon +49 / 23 24 - 96 36-0
Telefax +49 / 23 24 - 96 36-50

E-mail info@avola.de
www.avola.de