



**BRUGSANVISNING
USER MANUAL
GEBRAUCHSANLEITUNG**

V. BRØNDUM A/S
Best. nr.: A0800015



RONDA® 300



RONDA® 500

RONDA® 300/500

BRUGSANVISNING

RONDA® 300/500 Industristøvsuger

Suger vådt og tørt uden filterskift



RONDA® 300



RONDA® 500

- Genial opsamlingspose
- Suger fint støv
- Suger væsker
- Suger slam
- Sortering af partikler/væsker
- Stort filterareal
- Vaskbart mix-filter
- Vedvarende sugestyrke
- Støvfri tømning
- Dobbeltbund med aftapningsslange
- Robust design
- Let og handy

Tekniske data: RONDA®	300	500	
Sugemotor	1200	2x1200	Watt
	230	230	Volt
Sugeevne, maks.	2450	2450	mmVs
Luftmængde, maks.	58	58	l/sek
	209	409	m³/t
Støjniveau	<70	<70	DB(A)
Opsamlingskapacitet (pose/beholder)	25/50	35/70	liter
Højde	815	920	mm
Bredde	440	580	mm
Længde	425	620	mm
Vægt uden tilbehør	12	20	kg

RONDA® 300/500 med syntetisk opsamlingspose er en effektiv løsning til støv- og væskeopsamling. Et stålkørestativ og gummibelagte drejhjul sikrer, at den står og kører stabilt. Det robuste design med beholder og motortop i polypropylen forhindrer buler og gør maskinen meget miljøvenlig, da alle materialerne kan genanvendes.

Den kraftige motor (motorer - RONDA® 500) sikrer et godt sug og en flydeventil stopper for luftgennemstrømningen, når maskinen er fyldt med væske. Som ekstra filter er maskinen forsynet med et mix-filter af polypropylen, som er let at skylle i rent vand.

BRUGSANVISNING

Sikkerhedsforskrifter

RONDA® 300/500 er ikke godkendt til opsugning af brandfarlige, eksplosive, giftige eller ekstremt sundhedsfarlige støvarter. I øvrigt skal brugeren sikre sig, at maskinen passer til opgaven, og at myndighedernes krav overholdes.

Denne maskine må, udover husholdningsbrug også anvendes kommercielt, for eksempel på hoteller, skoler, hospitaler, fabrikker, butikker, kontorer og udlejningsvirksomheder.

Undgå at beskadige elkablet.

ADVARSEL: Trænger skum eller væske ud af maskinen, skal strømmen afbrydes øjeblikkeligt. Når flydeventilen ved væskesugning lukker, fordi beholderen er fyldt, skal maskinens motor slukkes øjeblikkeligt.

Udpakning

Pak maskinen ud, og kontroller at alle delene, som du har bestilt, er med.

Kontroller at ingen dele er beskadiget. Vær specielt opmærksom på, om støvsugeren, motortoppen eller el-ledningen er beskadiget. Er dette tilfældet må maskinen ikke tages i brug.

Kontakt forhandleren eller V. BRØNDUM A/S.

El-tilslutning

Tilslut RONDA® 300/500 230 V vekselspænding ved 50 Hz. Se også typeskiltet på toppen af støvsugeren.

Ibrugtagning

Montér sugeslangen i maskinens sugekobling, og tilslut det tilbehør, som passer til sugeopgaven (Rør, mundstykke osv.).

Aftapning af væske

RONDA® 300/500 kan leveres i en udgave med dobbeltbund og aftapningsslange. I denne model står opsamlingsposen på en rist, som væsken løber igennem. De faste partikler tilbageholdes i opsamlingsposen, væsken suges videre til beholderen, hvor den løber igennem risten og lukkes derefter ud ved hjælp af aftapningsslangen.

Støv

Når der opsuges støv i RONDA® 300/500 skal den standardmonterede syntetiske opsamlingspose altid være monteret.

Posen opsamler og frafiltrerer støv og partikler og kan ved tømning blot trækkes af beholderens indvendige kobling og udskiftes.

Blandede materialer vådt og tørt

Ved opsugning af blandede materialer anvendes den syntetiske opsamlingspose og mix-filteret som standardmonteret i maskinen. Når materialet opsuges, bliver de faste partikler i filterposen, og væsken trækker over i beholderen, som kan tømmes. Især ved denne type opgaver er det en stor fordel at have monteret dobbeltbund og aftapningsslange, fordi væsken trænger gennem dobbeltbunden og kan aftappes med slangen. De faste partikler forbliver i opsamlingsposen, som kan forsegles og udskiftes. Hvis der er opsuget meget væske, er det en fordel at lade beholderen stå med åben aftapningsslange et stykke tid, hvor væsken kan løbe fra filterposen.

Væskesugning

Når maskinen anvendes til ren væske, kan den standardmonterede opsamlingspose afmonteres. Væsken suges så direkte ind i beholderen, hvor den kan tømmes ud ved at afmontere motortop og filter og vende beholderen. Er maskinen udstyret med aftapningsslange, afmonteres blændkoblingen og slangen sænkes ned til en rist eller en tømning beholder.

Skum

Opstår meget skum, må der anvendes skumdæmpende midler. Skum følger luftstrømmen og tilbageholdes ikke umiddelbart af filtre eller flydeventil.

Fejlfinding

Hvis Deres RONDA® 300/500 ikke suger tilfredsstillende, kan det skyldes flere ting:

Sugeslangen, rør eller mundstykke kan være blokeret.

- Tag sugeslangen af, mens motoren kører. Ændrer motoren lyd, er det tegn på, at sugeslangen, røret eller mundstykket er blokeret.
- Fjern blokeringen.

Beholderen kan være fyldt.

- Afbryd strømforsyningen til støvsugeren.
- Løft motortoppen af.
- Tøm maskinen.

Filteret kan være tilstoppet.

- Løft motortoppen af.
- Frigør det tilstoppede filter.
- Monter nyt filter.

BRUGSANVISNING

Service og reparation

V. BRØNDUM A/S yder service og reparation uden beregning under garantiperioden (købsnota må fremlægges) under følgende forudsætninger:

- at den opståede defekt kan tilbageføres til konstruktions- eller materialefejl (normal slitage, misbrug eller misligholdelse kan ikke henføres hertil)
- at reparation ikke har været forsøgt udført af andre end V. BRØNDUM A/S eller serviceværksteder godkendt af V. BRØNDUM A/S til garantireparationer.

Serviceydelse uden beregning omfatter udskiftning af defekte dele. Maskinen indleveres via V. BRØNDUM A/S organisationens forhandlere eller sendes franco til:

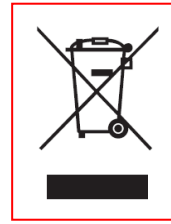
V. BRØNDUM A/S

Sadolinsvej 14-16
DK – 8600 Silkeborg
Tlf.: 8682 4366
Fax: 8680 3363
E-mail: v@broendum.com
www.broendum.com

V. BRØNDUM A/S blev etableret i 1964 og er i dag en af Europas førende leverandører af professionelt rengøringsudstyr med et stort program af specialmaskiner.

Et velorganiseret lager giver leveringssikkerhed for kunderne og rationel drift i det daglige arbejde. Service, reparation og fejlfinding klares af et velkvalificeret serviceteam på eget værksted. Udviklingsafdelingen sikrer, at maskinerne konstant lever op til brugernes behov og krav, og at de leverede maskiner er af høj kvalitet og driftssikkerhed.

Retningslinier i forbindelse med bortskaffelse af maskinen



I henhold til EU-Direktiv 2002/96/EC (WEEE-Direktivet) skal elektrisk og elektronisk affald indsamles. Når maskinen skal bortskaffes, skal reglerne i slutbrugerens kommune derfor følges.

V. BRØNDUM A/S er tilsluttet den kollektive ordning "el-retur" og lever dermed op til sit producent- og leverandøransvar.

Vær i den forbindelse opmærksom på følgende: Elektrisk og elektronisk udstyr (EEE) indeholder materialer, komponenter og stoffer, der kan være farlige og skadelige for menneskers sundhed og for miljøet, når affaldet af elektrisk og elektronisk udstyr (WEEE) ikke bortskaffes korrekt. Produkter, der er mærket med ovenstående "overkrydsede skraldespand", er elektrisk og elektronisk udstyr. Den krydsede skraldespand symboliserer, at affald af elektrisk og elektronisk udstyr ikke må bortskaffes sammen med usorteret husholdningsaffald, men skal indsamles særskilt.

Til dette formål har alle kommuner etableret indsamlingsordninger, hvor affald af elektrisk og elektronisk udstyr gratis kan afleveres af borgerne på genbrugsstationer eller andre indsamlingssteder eller hentes direkte fra husholdningerne. Nærmere information skal indhentes hos kommunens tekniske forvaltning.

Brugere af elektrisk og elektronisk udstyr må ikke bortskaffe affald af elektrisk og elektronisk udstyr sammen med husholdningsaffald. Brugere skal benytte de kommunale indsamlingsordninger for at mindske den miljømæssige belastning i forbindelse med bortskaffelse af affald af elektrisk og elektronisk udstyr og øge mulighederne for genbrug, genanvendelse og nyttiggørelse af affald af elektrisk og elektronisk udstyr.

USER MANUAL

RONDA® 300/500 Industrial Vacuum Cleaner

Vacuums wet and dry without a change of filter



RONDA® 300



RONDA® 500

- Brilliant collection bag
- Vacuums fine dust
- Vacuums liquids
- Vacuums sludge
- Sorts particles / liquids
- Large filter area
- Washable Mix-filter
- Continual suction strength
- Leakage-free emptying
- Double base with drainage hose
- Robust design
- Light and handy

Technical Data: RONDA®	300	500	
Suction motor	1200	2x1200	Watt
	230	230	Volt
Suction capacity, max.	2450	2450	mmWc
Air volume, max.	58	58	l/sec
	209	209	m³/h
Noise level	<70	<70	DB(A)
Collection capacity (bag container)	25/50	35/70	liter
Height	815	920	mm
Width	440	580	mm
Length	425	620	mm
Weight without accessories	12	20	kg

RONDA® 300/500 with the synthetic collection bag is an efficient solution for collection of dust and liquids. A steel trolley frame and rubber-coated swivel wheels ensure that it is stable both on the move and when stationary. The robust design, with container and motor top in polypropylene prevents denting and makes the machine very environmentally-friendly, as all the materials are reusable.

The strong motor (motors - RONDA® 500) ensures a powerful suction, and a float valve stops the air flow, when the machine is full of liquid. The machine comes with an extra Mix-filter, made of polypropylene, which is easy to rinse in clean water.

USER MANUAL

Safety Precautions

RONDA® 300/500 is not approved for suction of flammable, explosive, poisonous or other dust, fluids or gases injurious to health. In general the user must ensure that the appliance is adjusted for the task and that statutory requirements are met. Besides use in the household this machine may also be used commercially, e.g. in hotels, schools, hospitals, factories, shops, offices and hire companies.

Avoid damaging the electrical cord.

WARNING: If foam or liquid comes out of the machine, the current must be switched off immediately.

When the float valve closes because the container is full of liquid, the motor must be stopped immediately.

Unpacking

Unpack the vacuum cleaner and check that all the accessories you ordered are there.

Check that none of the parts are damaged. Pay special attention to the vacuum cleaner, the motor top and the electrical cord. If they have been damaged, the machine must not be used. Contact the dealer or V. BRØNDUM A/S.

Electricity Connection

Connect RONDA® 300/500 to 230 V alternating voltage at 50 Hz. Also see the data plate on the top of the vacuum cleaner.

Assembling

Mount the suction hose in the coupling of the machine, and connect the accessory appropriate for the task (tube, nozzle etc.).

Drainage of Liquids

RONDA® 300/500 can be supplied in a version with a double base and drainage hose. In this model the collection bag is placed on a grating through which the liquid runs. The solid particles are held back in the collection bag; the liquid is sucked through to the container, where it runs through the grating before being drained off through the drainage hose.

Dust

When using the RONDA® 300/500 to suck dust, the synthetic collection bag must always be fitted. The bag collects and filters out dust and particles. To empty the bag, simply remove it from the internal coupling of the container and replace.

Mixed material wet/dry

For the collection of mixed wet/dry materials, use the synthetic collection bag and the Mix-filter fitted as standard in the machine. When the materials are sucked up, the solid particles will stay in the filter bag, and the liquid will continue to the container, which can be emptied. Double bottom and drain hose is an advantage especially for this type of task, because the liquid will run through the double bottom and can be drained off through the drain hose. The solid particles will stay in the collection bag, which can be sealed and replaced. If a large quantity of liquid has been collected, it is a good idea to leave the drain hose open for a while to allow the liquid to drain out of the filter bag.

Suction of Liquids

When the machine is to be used for liquids only, the standard synthetic collection bag can be removed. Liquids are then sucked directly into the container, which can be emptied by removing the motor top and the filter and after that by turning the container upside down. If the machine is equipped with a drain hose, remove the mix-coupling and place the end of the hose in a drain or a bucket.

Foam

If much foam should arise, it may be necessary to use an anti-foam additive. Foam will follow the air current and is not immediately held back by filters or a float valve.

Troubleshooting

If your RONDA® 300/500 doesn't suck satisfactorily:

The suction hose, tube or nozzle may be blocked.

- Remove the suction hose while the motor is running. If the sound of the motor changes, it is a sign that the suction hose, the tube or the nozzle is blocked.
- Remove the blocking.

The container may be filled.

- Cut off the electricity supply to the machine.
- Remove the motor top.
- Empty the machine.

The filter may be blocked.

- Remove the motor top.
- Take away the blocked filter.
- Mount a new filter.

USER MANUAL

Service and Repair

Service and repair are free of charge within the warranty period (invoice must be presented) under the following conditions:

- The defect is caused due to defects in materials or defective design. (Defects due to normal wear, misuse or insufficient maintenance are not covered by the warranty).
- No repair attempts have been made by parties other than V. BRØNDUM A/S or authorised service centres approved by V. BRØNDUM A/S.

Service and repair free of charge includes spare parts and the cost of related working hours. The appliance shall be delivered to the factory or sent postage paid to:

V. BRØNDUM A/S

Sadolinsvej 14

DK – 8600 Silkeborg

Tel.: 8682 4366

Fax: 8680 3363

E-mail: v@broendum.com

www.broendum.com

V. BRØNDUM A/S was established in 1964, and with a large programme of special cleaning equipment the company is today one of the leading suppliers of professional cleaning equipment in Europe.

Well-organised stores provide security of supply for our customers and a rational operation on a daily basis.

A highly trained service team in our own workshop handles service, repair and trouble-shooting.

Our research and development unit ensures that our cleaners continue to live up to the needs and demands of our customers, and that the machines we supply maintain a consistently high quality and reliability.

Guidelines in Connection with Disposal of the Machine



The product you have purchased is subject to Directive 2002/96/EC of the European Parliament and the Council of the European Union on waste electrical and electronic equipment (WEEE) and should not be disposed of as unsorted municipal waste. Please utilize

your local WEEE collection facilities in the disposition of this product and otherwise observe all applicable national requirements.

RONDA® 300/500 Industriestaubsauger

Nass- und Trockensaugung ohne Filterwechsel



RONDA® 300



RONDA® 500

- Genialer Sammelbeutel
- Saugt feinsten Staub
- Saugt Flüssigkeiten
- Saugt Schlamm
- Sortierung von Partikeln/Flüssigkeiten
- Große Filterfläche
- Waschbarer Mix-Filter
- Gleichbleibende Saugstärke
- Staubfreie Entleerung
- Doppelboden mit Entleerungsschlauch
- Robustes Design
- Leicht und handlich

Technische Daten: RONDA®	300	500	
Saugmotor	1200	2x1200	Watt
	230	230	Volt
Saugkraft, max.	2450	2450	mmWs
Luftmenge, max.	58	58	l/Sek
	209	209	m³/Std
Lärmpegel	<70	<70	DB(A)
Sammelkapazität (Beutel/Behälter)	25/50	35/70	liter
Höhe	815	920	mm
Breite	440	580	mm
Länge	425	620	mm
Gewicht ohne Zubehör	12	20	kg

RONDA® 300/500 mit dem synthetischen Sammelbeutel ist eine effektive Lösung für die Aufsaugung von Staub und Flüssigkeiten. Ein Stahlrahmen und gummibeschichtete Drehräder sichern, dass der Sauger stabil steht und sicher fährt. Das robuste Design mit Behälter und Motorkopf aus Polypropylen verhindert Beulen und macht die Maschine sehr umweltfreundlich, da alle Materialien wiederverwendbar sind.

Der kräftige Motor (Motore - RONDA® 500) sichert eine gute Saugkraft, und ein Schwimmerventil stoppt den Luftdurchfluss, wenn die Maschine mit Flüssigkeit gefüllt ist. Die Maschine ist mit einem zusätzlichen Mix-Filter aus Polypropylen ausgerüstet, der sich leicht in Wasser ausspülen lässt.

GEBRAUCHSANLEITUNG

Sicherheitsvorschriften

RONDA® 300/500 ist für das Aufsaugen von feuergefährlichen, explosiven, giftigen oder sehr gesundheitsgefährlichen Stäuben nicht zugelassen. Übrigens muss der Benutzer sich sichern, dass die Maschine den entsprechenden Aufgaben angepasst ist, und dass amtlich erlassene Anordnungen eingehalten werden.

Außer Anwendung im Haushalt darf diese Maschine auch kommerziell verwendet werden, z.B. in Hotels, Schulen, Krankenhäusern, Fabriken, Läden, Büros und Vermietungsfirmen.

Das Stromkabel zu beschädigen vermeiden.

WARNUNG: Falls Schaum oder Flüssigkeit aus der Maschine dringt, den Strom sofort abschalten. Wenn der Schwimmerventil beim Aufsaugen von Flüssigkeit schließt, weil der Behälter gefüllt ist, den Motor der Maschine sofort ausschalten.

Auspacken

Die Maschine auspacken, und kontrollieren, ob all die bestellten Teile vorhanden sind.

Kontrollieren, dass keine Teile beschädigt sind.

Beachten Sie besonders den Staubsauger, den Motorkopf und das elektrische Kabel. Gibt es hier Beschädigungen, darf man den Staubsauger nicht in Gebrauch nehmen.

Den Händler oder V. BRØNDUM A/S kontaktieren.

Elektrischer Anschluss

RONDA® 300/500 an 230 V Wechselspannung bei 50 Hz anschließen. Auch das Typenschild oben am Staubsauger sehen.

Ingebrauchnahme

Den Saugschlauch in der Saugkupplung der Maschine montieren, und das zur Saugaufgabe passende Zubehör anschließen (Rohr, Düse usw.).

Ablassen von Flüssigkeit

RONDA® 300/500 kann in einer Ausgabe mit Doppelboden und Entleerungsschlauch geliefert werden. In diesem Modell steht der Sammelbeutel auf einem Rost, durch den die Flüssigkeit läuft. Die festen Partikel werden im Sammelbeutel zurückgehalten, die Flüssigkeit wird in den Behälter weitergesaugt, wo sie durch den Rost läuft und danach mittels des Entleerungsschlauches hinausgelassen wird.

Staub

Beim Saugen von Staub mit RONDA® 300/500 muss der standardmontierte synthetische Sammelbeutel jederzeit montiert sein. Der Beutel dient zur Aufnahme und Ausfilterung von Staub und Schmutzpartikeln und wird beim Entleeren nur von

der inneren Kupplung des Behälters gezogen und abschließend ausgewechselt.

Gemischte Substanzen, nass und trocken

Beim Saugen gemischter Substanzen werden der synthetische Sammelbeutel und der Mix-Filter benutzt, beide sind an der Maschine standardmontiert. Beim Aufsaugen der Substanzen verbleiben die Feststoffe im Filterbeutel, während die Flüssigkeit in den zu entleerenden Behälter abläuft. Insbesondere bei derartigen Aufgaben ist die Montage eines Doppelbodens und eines Entleerungsschlauches ein Vorteil, da die Flüssigkeit durch den Doppelboden zieht und mit Hilfe des Schlauches abgelassen werden kann, während die Feststoffe im Sammelbeutel verbleiben, welcher versiegelt und ausgewechselt werden kann. Falls besonders viel Flüssigkeit aufgesaugt worden ist, empfiehlt es sich, den Behälter für eine Weile mit offenem Entleerungsschlauch stehen zu lassen, damit die Flüssigkeit vom Filterbeutel abfließen kann.

Saugen von Flüssigkeit

Wenn die Maschine zum Saugen von reiner Flüssigkeit benutzt wird, kann der standardmontierte Sammelbeutel abmontiert werden. Die Flüssigkeit wird daraufhin direkt in den Behälter gesaugt und kann später durch Abmontieren des Motorkopfes und des Mix-Filters und durch Wenden des Behälters abgelassen werden. Falls die Maschine mit einem Entleerungsschlauch versehen ist, wird die Blendkupplung abmontiert und der Schlauch zu einem Abfluss oder Entleerungsbehälter hinabgesenkt.

Schaum

Beim Saugen stark schäumender Flüssigkeiten ist die Anwendung von Mitteln zur Schaumdämpfung oftmals nötig. Schaum folgt dem Luftstrom und wird nicht unmittelbar von Filtern oder vom Schwimmerventil zurückgehalten.

Fehlersuche

Falls der RONDA® 300/500 nicht zufriedenstellend saugt:

Der Saugschlauch, das Rohr oder die Düse kann blockiert sein.

- Den Saugschlauch (mit dem Motor laufend) demontieren. Ändert sich der Schall des Motors, deutet es auf eine Blockierung des Schlauches, des Rohres oder der Düse.
- Die Blockierung entfernen.

Der Behälter kann gefüllt sein.

- Die Stromversorgung abstellen.

GEBRAUCHSANLEITUNG

- Den Motorkopf abnehmen.
- Die Maschine entleeren.

Der Filter kann verstopft sein.

- Den Motorkopf entfernen.
- Den verstopften Filter freimachen.
- Einen neuen Filter montieren.

Service und Reparatur

Service und Reparatur werden während der Garantiezeit ohne Berechnung (die Kaufrechnung ist beizufügen) unter folgenden Bedingungen durchgeführt:

- dass der entstandene Defekt auf Konstruktions- oder Materialfehler zurückgeführt werden kann (normaler Verschleiß, Missbrauch oder ungenügende Wartung sind davon ausgenommen).
- dass nicht von anderer Seite als von V. Brøndum A/S oder der von V. Brøndum A/S zugelassenen Vertragswerkstätten versucht wurde, diese als Garantiereparatur durchzuführen.

Serviceleistungen ohne Berechnung beinhalten das Auswechseln defekter Teile sowie hierzu gehörigen Arbeitslohn. Die Maschine wird bei den Vertragshändlern von V. Brøndum A/S eingeliefert oder an untenstehende Adresse franko gesandt:

V. BRØNDUM A/S

Sadolinsvej 14-16

DK – 8600 Silkeborg

Tel.: 8682 4366

Fax: 8680 3363

E-mail: v@broendum.com

www.broendum.com

V. BRØNDUM A/S wurde 1964 gegründet, und ist heute einer der führenden europäischen Lieferanten professioneller Reinigungsgeräte mit einem großen Spezialmaschinenprogramm.

Ein gutes Lagermanagement bietet den Kunden Liefersicherheit und rationellen Betrieb bei der täglichen Arbeit.

Kundendienst, Reparatur und Fehlersuche besorgt ein hochqualifiziertes Service-Team in unserer eigenen Werkstatt.

Die Entwicklungsabteilung sorgt dafür, dass die Maschinen ständig Bedürfnissen und Anforderungen der Benutzer entsprechen, und sichert die hohe Qualität und Betriebssicherheit der ausgelieferten Maschinen.

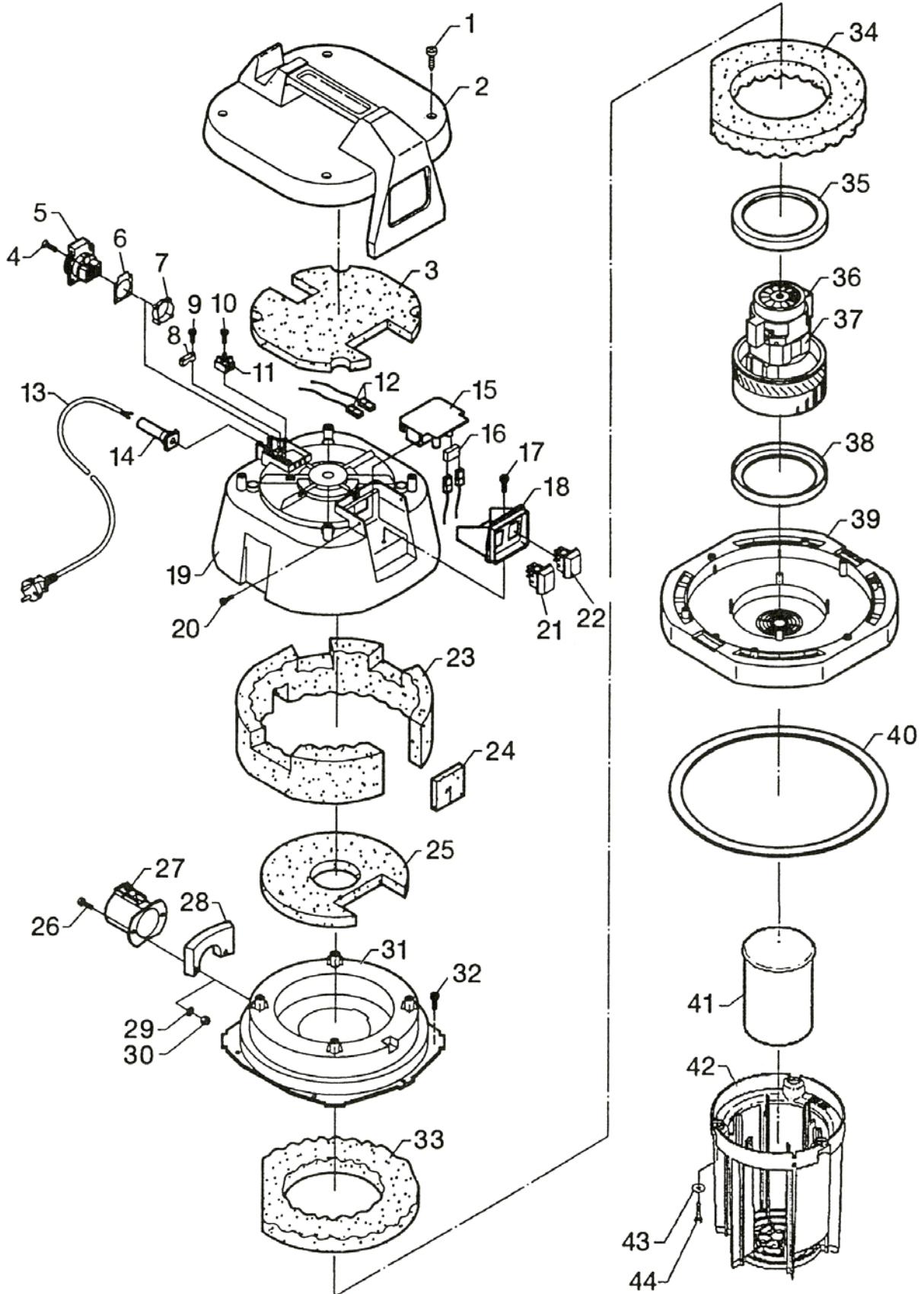
Richtlinien in Verbindung mit Entsorgung der Maschine



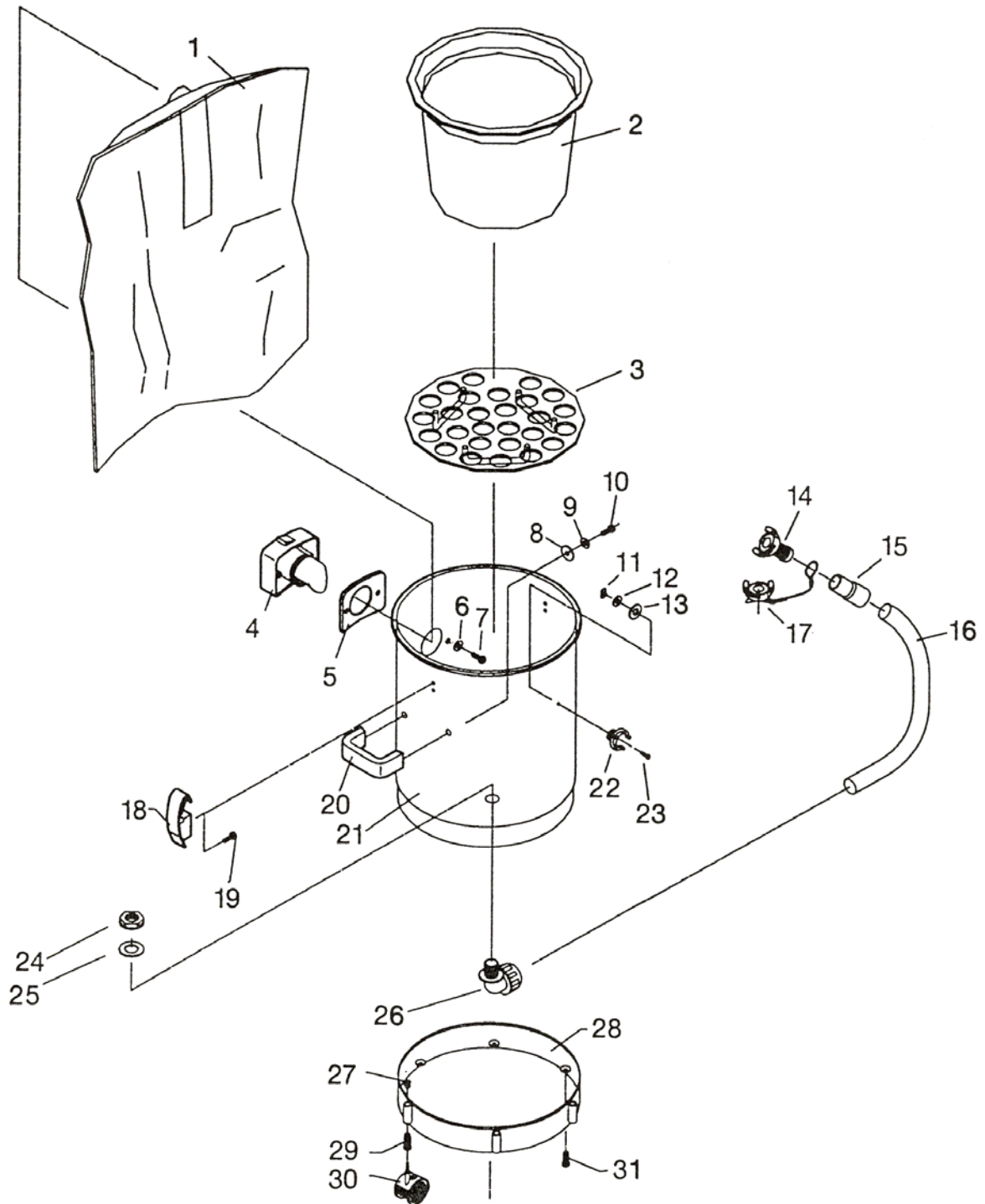
Das von Ihnen gekaufte Produkt unterliegt der Richtlinie 2002/96/EG über Elektro- und Elektronik-Altgeräte (WEEE) des Europäischen Parlaments bzw. des EU-Ministerrats. Dieses Gerät sollte nicht im Rahmen des normalen Hausmülls entsorgt werden. Nutzen Sie bitte zur Entsorgung dieses Geräts die entsprechenden Rücknahmesysteme in Ihrer Gemeinde und beachten Sie auch alle weiteren nationalen Vorschriften in diesem Kontext.

V. BRØNDUM A/S

**Reservedelskatalog
Spare Parts List
Ersatzteilliste
RONDA 300**



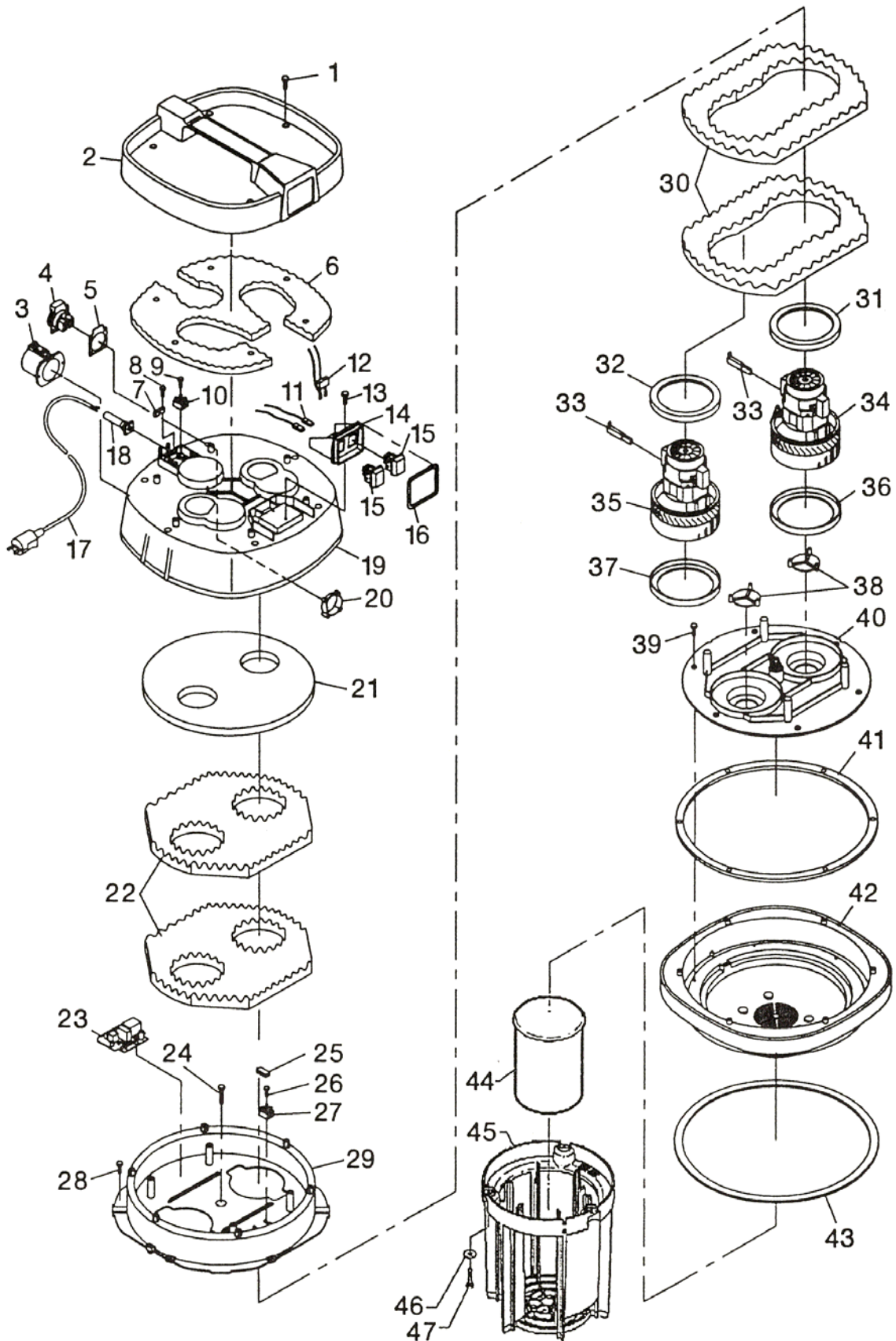
V. BRØNDUM A/S		Reservedelsliste - Motortop Spare Parts List - Motor Top Ersatzteilliste - Motortop		RONDA 300
Pos.	Beskrivelse	Description	Bezeichnung	Varenr. Itemno.
1	Skrue	Screw	Schraube	81971510
2	Topdæksel	Top cover	Oberer Deckel	81893640
3	Lyddæmperskum	Muffling foam	Schalldämpferschaum	81933690
4	Skrue *	Screw	Schraube	83974110
5	230 volt el-udtag *	230 volt socket *	230 Volt Elektro-Ausgang *	81754120
6	Pakning *	Seal *	Dichtung *	81954870
7	Monteringsring *	Mounting ring *	Montagebeschlach *	87894880
8	Aflastningsklemme	Relief bracket	Zugentlastung	81750060
9	Skrue	Screw	Schraube	83970023
10	Skrue	Screw	Schraube	81970030
11	Kronmuffe	Supply terminal	Lüsterklemme	81750040
12	Ledning med fladstik	Lead with flat plug	Kabel mit Flachstecker	81753750
13	Ledning med stik	Lead with plug	Kabel mit Stecker	81750940
14	Ledningsindføring	Line entrance	Kabeldurchführung	81750080
15	Elektronik startautomatik *	Electronic unit for aut. start *	Elektronik Startautomatik *	83754130
16	Kondensator	Condenser	Kondensator	81750070
17	Skrue	Screw	Schraube	81970141
18	Afbryderhus	Switch housing	Schaltergehäuse	8189376A
19	Motoroverdel	Motor top section	Motorenoberteil	81893650
20	Skrue *	Screw *	Schraube *	83974150
21	Kontakt	Switch	Schalter	81750110
22	Kontakt	Switch	Schalter	81750110
23	Lyddæmperskum	Muffling foam	Schalldämpferschaum	81933700
24	Lyddæmperskum	Muffling foam	Schalldämpferschaum	81933710
25	Lyddæmperskum	Muffling foam	Schalldämpferschaum	81933720
26	Skrue *	Screw *	Schraube *	83974160
27	Udblæsningsstuds *	Exhaust neck	Ausblasstutzen	8181039A
28	Gummipakning *	Rubber washer *	Gummipackung *	83954170
29	Skive	Disc	Scheibe	81970771
30	Låsemøtrik *	Self-locking nut *	Selbstsichernde Mutter *	8397024B
31	Luftlederplade	Air duct plate	Luftleitplatte	81893660
32	Skrue	Screw	Schraube	81970140
33	Lyddæmperskum	Muffling foam	Schalldämpferschaum	81933740
34	Lyddæmperskum	Muffling foam	Schalldämpferschaum	81933740
35	Motorpakning	Motor washer	Motordichtung	81950610
36	Kul	Carbon	Kohlen	8173176A
37	Motor	Motor	Motor	84723370
38	Motorpakning	Motor washer	Motordichtung	81950610
39	Motorunderdel	Motor bottom section	Motorenunterteil	81895330
40	Beholderpakning	Container seal	Behälterdichtung	81953390
41	Flydeventil	Float valve	Schwimmerventil	8569064A
42	Filtergitter	Filter grid	Filtergitter	8169065C
43	Skive	Disc	Scheibe	81970771
44	Skrue	Screw	Schraube	81970012
	* Extra udstyr	* Extra accessories	* Ekstra Zubehör	



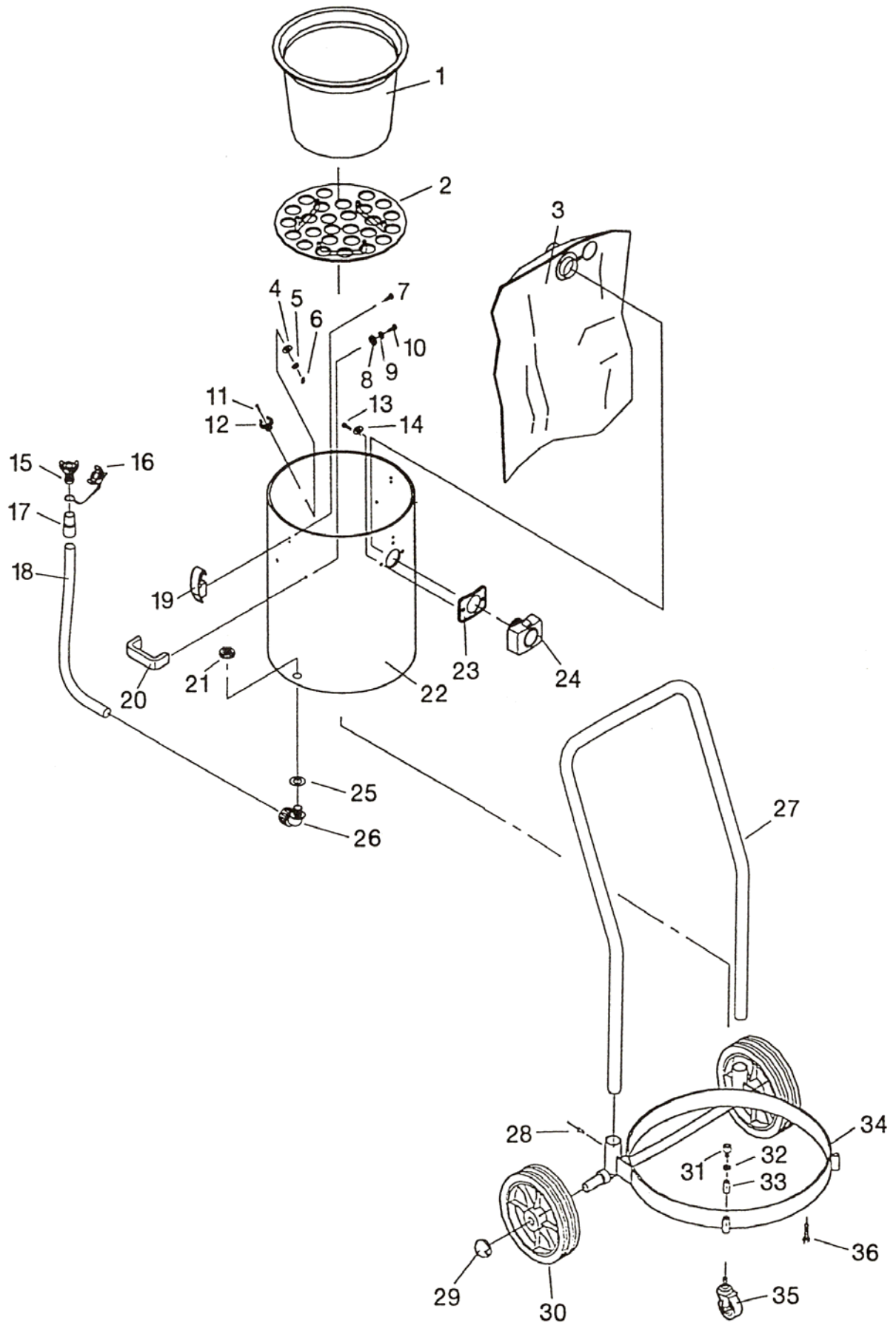
V. BRØNDUM A/S		Reservedelsliste - Beholderdel Spare Parts List - Container Part Ersatzteilliste - Behälterteil		RONDA 300
Pos.	Beskrivelse	Description	Bezeichnung	Varenr. Itemno.
1	Opsamlingspose	Collection bag	Sammeltüte	82640057
2	Mixfilter RONDA 300	Mix filter RONDA 300	Mixfilter RONDA 300	84676003
3	Dobbeltbund *	Double bottom *	Doppelboden *	81895002
4	Beholderstuds	Container adjutage	Behälterstutzen	81813800
5	Gummipakning	Rubber washer	Gummidichtung	81952710
6	Skive	Disc	Scheibe	81970771
7	Skrue	Screw	Schraube	81971510
8	Gummiskive	Rubber disc	Scheibe	8197099A
9	Skive	Disc	Scheibe	81971001
10	Skrue	Screw	Schraube	81970011
11	Specialmøtrik *	Special nut *	Spezialmutter *	83976220
12	Skive	Disc	Scheibe	81971001
13	Gummiskive	Rubber disc	Scheibe	8197099A
14	Geka plastkobling *	Geka plastic coupling *	Geka Kunststoffkupplung *	85950010
15	Slangestuds *	Hose lugs *	Schlauchstutzen *	85562502
16	Plastslange *	Plastic hose *	Kunststoffschlauch *	85542501
17	Geka blændprop *	Geka mixer plug *	Geka Verblendpropfen *	85950014
18	Beholderclips	Container clips	Behälterklammer	8191342A
19	Popnitte	Rivet	Pop Niet	81970430
20	Håndtag	Handle	Handgriff	8191098A
21	Plastbeholder	Plastic container	Kunststoffbehälter	81773976
22	Slangeholder *	Hose holder *	Schlauchhalter *	83960122
23	Skrue *	Screw *	Schraube *	83976210
24	Kontramøtrik *	Lock nut *	Gegenmutter *	83960123
25	Pakning *	Packing *	Dichtung *	81956140
26	90° vinkel *	90° angle *	90° Winkel *	83960068
27	Rørprop	Pipe leg	Rohrbein	83975210
28	Hjulkrans	Running frame	Fahrgestell	83855140
29	Plastbøsning	Plastic jack	Kunststoffbuchse	8183029B
30	Hjul	Wheel	Rad	81873820
31	Skrue	Screw	Schraube	81971510
	* Extra udstyr	* Extra accessories	* Ekstra Zubehör	

V. BRØNDUM A/S

**Reservedelskatalog
Spare Parts List
Ersatzteilliste
RONDA 500**



V. BRØNDUM A/S		Reservedelsliste - Motortop Spare Parts List - Motor Top Ersatzteilliste - Motortop		RONDA 500
Pos.	Beskrivelse	Description	Bezeichnung	Varenr. Itemno.
1	Skrue	Screw	Schraube	81971510
2	Topdæksel	Top cover	Oberer Deckel	81893840
3	Udblæsningsstuds*	Exhaust neck*	Ausblasstutzen*	8181039A
4	230 volt el-udtag*	230 volt socket*	230 Volt Elektro-Ausgang*	81754120
5	Pakning*	Washer*	Dichtung*	81954870
6	Lyddæmperskum	Muffling foam	Schalldämpferschaum	81933880
7	Aflastningsklemme	Relief bracket	Zugentlastung	81750060
8	Skrue	Screw	Schraube	83970023
9	Skrue	Screw	Schraube	81970030
10	Kronmuffe	Supply terminal	Lüsterklemme	81750040
11	Ledning med fladstik	Lead with flat plug	Kabel mit Flachstecker	81753750
12	Kondensator	Condenser	Kondensator	81750070
13	Skrue	Screw	Schraube	81970141
14	Afbryderhus	Switch housing	Schaltergehäuse	81893760
15	Kontakt	Switch	Schalter	81750110
16	Pakning	Packing	Dichtung	81953770
17	Ledning med stik	Lead with plug	Kabel mit Stecker	81750120
18	Ledningsindføring	Line entrance	Kabeldurchführung	81750080
19	Motoroverdel	Motor top section	Motorenoberteil	81893850
20	Monteringsring*	Mounting ring*	Montieringsring*	81894880
21	Lyddæmperskum	Muffling foam	Schalldämpferschaum	81933890
22	Lyddæmperskum	Muffling foam	Schalldämpferschaum	81933900
23	Elektronik for startautomatik*	Electronic unit for aut. Start*	Elektronik für Startautomatik*	83754130
24	Skrue	Screw	Schraube	81973950
25	Samlestik	Connection	Lüsterklemme	83754580
26	Skrue	Screw	Schraube	81970030
27	Kronmuffe	Supply terminal	Lüsterklemme	81750040
28	Skrue	Screw	Schraube	81750140
29	Luftlederplade	Air baffle	Luftleitblech	81893860
30	Lyddæmperskum	Muffling foam	Schalldämpferschaum	81933910
31	Motorpakning	Motor washer	Motordichtung	81950610
32	Motorpakning	Motor washer	Motordichtung	81950610
33	Kul	Carbon	Kohlen	8173176A
34	Motor	Motor	Motor	84723370
35	Motor	Motor	Motor	84723370
36	Motorpakning	Motor washer	Motordichtung	81950610
37	Motorpakning	Motor washer	Motordichtung	81950610
38	Ventil	Valve	Ventil	81891540
39	Skrue	Screw	Schraube	81970141
40	Motorplade	Motor plate	Motorplatte	81894020
41	Pakning*	Washer*	Dichtung*	83954890
42	Motorunderdel	Motor bottom section	Motorenunterteil	81893870
43	Beholderpakning	Container washer	Behälterdichtung	81951130
44	Flydeventil	Float valve	Schwimmerventil	8569064A
45	Filtergitter	Filter grid	Filtergitter	8169065C
46	Rustfri skive	Washer	Scheibe	81970771
47	Pladeskrue	Screw	Schraube	81970012
	* Extra udstyr	* Extra accessories	* Ekstra Zubehör	



V. BRØNDUM A/S		Reservevedelsliste - Beholderdel Spare Parts List - Container Part Ersatzteilliste - Behälterteil		RONDA 500
Pos.	Beskrivelse	Description	Bezeichnung	Varenr. Itemno.
1	Mixfilter RONDA 500	Mix filter RONDA 500	Mixfilter RONDA 500	84676005
2	Dobbeltbund	Double bottom	Doppelboden	81895003
3	Opsamlingspose	Collection bag	Sammeltüte	82640057
4	Gummiskive	Rubber washer	Gummidichtung	8197099A
5	Skive	Disc	Scheibe	81971001
6	Specialmøtrik	Special nut	Spezialmutter	83976220
7	Popnitte	Rivet	Pop-Niet	81970430
8	Gummiskive	Rubber washer	Gummidichtung	8197099A
9	Skive	Disc	Scheibe	81971001
10	Pladeskrue	Screw	Schraube	81970011
11	Skrue*	Screw*	Schraube*	83976210
12	Slangeholder*	Hose holder*	Schlauchhalter*	83960122
13	Pladeskrue	Screw	Schraube	81970011
14	Skive	Disc	Scheibe	81970771
15	Geka plastkobling*	Geka plastic coupling*	Geka Kunststoffkupplung*	85950010
16	Geka blændprop*	Geka mixer plug*	Geka Verblendpropfen*	85950014
17	Slangestuds*	Hose fitting*	Schlauchstutzen*	85562502
18	Plastslange*	Plastic hose*	Kunststoffschlauch*	85542505
19	Beholderclips	Container clips	Behälterklammer	8191342A
20	Håndtag	Handle	Handgriff	8191098A
21	Kontramøtrik*	Lock nut*	Gegenmutter*	83960123
22	Beholder, komplet	Container, complete	Behälter, komplet	81773999
23	Gummipakning	Rubber washer	Gummidichtung	81952710
24	Beholderstuds	Container adjutage	Behälterstutzen	81813800
25	Pakning*	Packing*	Dichtung*	81956140
26	90° vinkel*	90° angle*	90° Winkel*	83960068
27	Kørebøjle	Steering handle	Fahrbügel	81851150
28	Popnitte	Rivet	Pop-Niet	81970430
29	Hjulkapsel	Wheel cap	Radkappe	83854490
30	Hjul	Wheel	Rad	81871180
31	Unbraco skrue	Screw	Schraube	83970020
32	Fjederskive	Washer	Scheibe	83970019
33	Gevindmuffe	Thread-fitting	Muffe	83960130
34	M-stativ	M-frame	M-Stativ	85856260
35	Drejehjul	Turning wheel	Lenkrolle	81871040
36	Skrue	Screw	Schraube	81971510
	* Extra udstyr	* Extra accessories	* Ekstra Zubehör	

